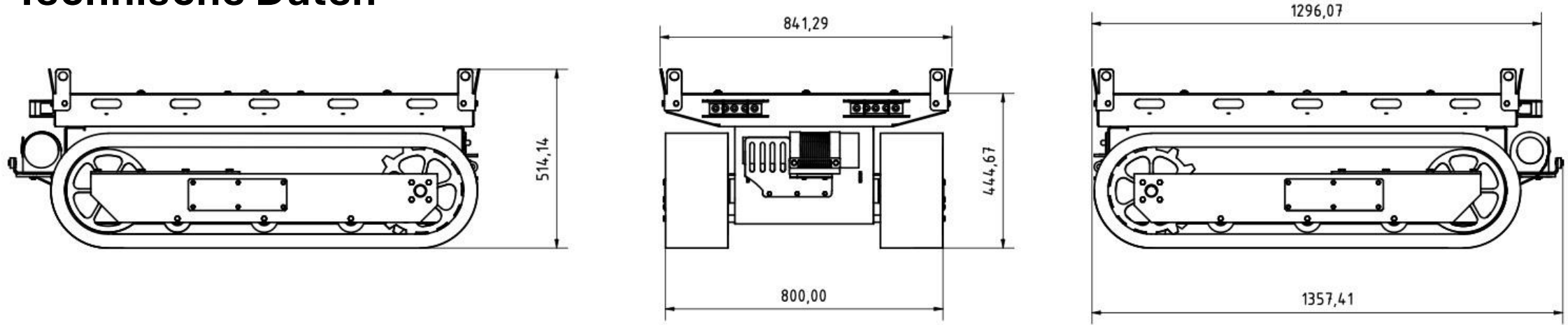
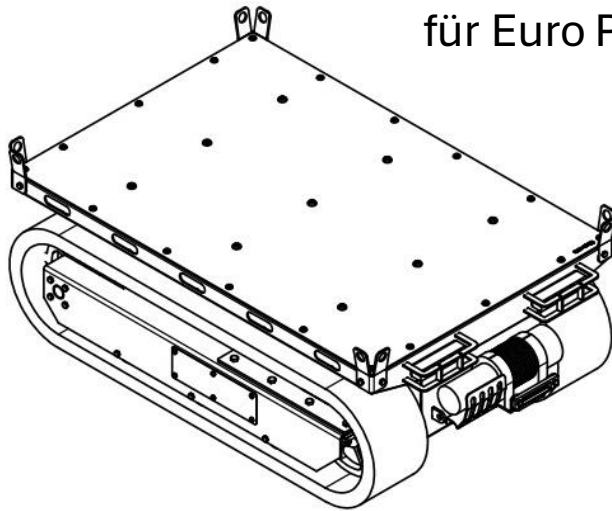


Technische Daten

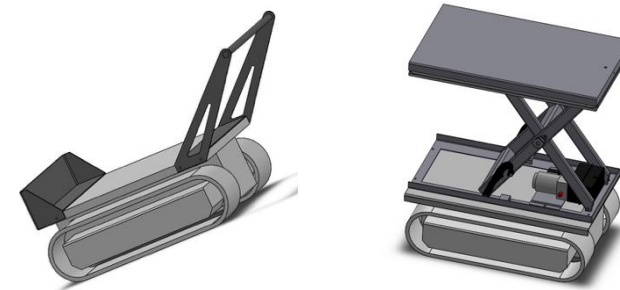


Standardplattform
für Euro Palette



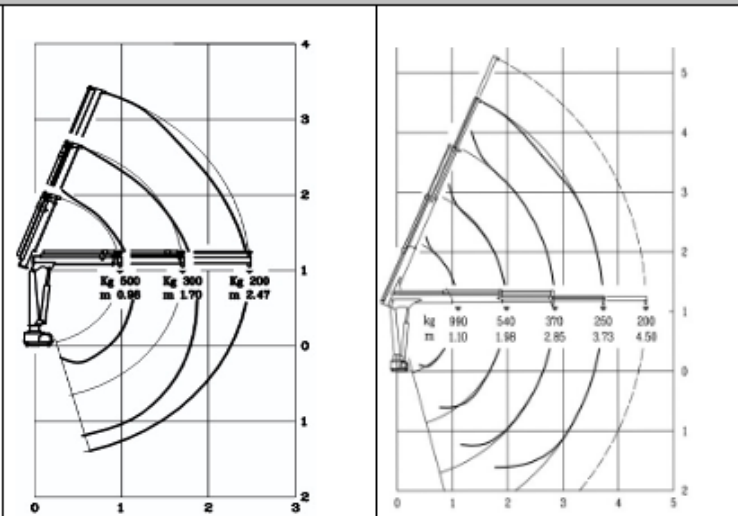
Modell	750	1000	1250	1500
Gewicht Raupenfahrzeug in Kg	280	310	310	330
Zuladung in Kg	750	1000	1250	1500
Höhe max.	515 mm			
Breite max.	842 mm			
Länge max.	1297 mm			
Geschwindigkeit	max. 4 km/h			
Akku Standard in AH	50	50	50	50
Laufzeit ca. 6-8 h im Dauerbetrieb ohne Zuladung / Ladezeit 3h				
Akku groß in AH	100	100	100	100
Laufzeit ca. 12-16 h im Dauerbetrieb ohne Zuladung / Ladezeit 6h				

Technische Daten



Kranmodul	0.5		1.1	
Gewicht Kranmodul (Kg) ca.	250		550	
Ausladung	0,98 m	2,47 m	1,1 m	990 Kg
Tragkraft (Kg)	500 kg	200 kg	4,5 m	200 Kg
Steuerung	Kran hydraulisch steuerbar		Kran hydraulisch steuerbar	

Lastdiagramm Kranmodul



Zubehör

- Seilwinde
- Pro Fernbedienung
- KI-Schnittstelle
- Zusatzscheinwerfer
- Wunschfarbe n. RAL
- Anhängerkupplung
- Weiße Ketten für Innenbereich